

---

Dane aktualne na dzień: 09-12-2021 11:05

Link do produktu: <https://www.e-czujnik.pl/czujnik-przeplywu-cieczy-14-pom-p-35.html>



## Czujnik przepływu cieczy 1/4" POM

Cena	<b>25,00 zł</b>
Dostępność	<b>Dostępny</b>
Czas wysyłki	<b>24 godziny</b>

### Opis produktu

Czujnik przepływu cieczy przeznaczony jest do montażu w instalacjach hydraulicznych, umożliwia sterowanie innymi urządzeniami po wykryciu przepływu.

Czujnik wyposażony jest w styk kontaktronowy załączany elementem który zostaje uniesiony przez przepływającą ciecz.

# Czujnik przepływu cieczy



Zdjęcie

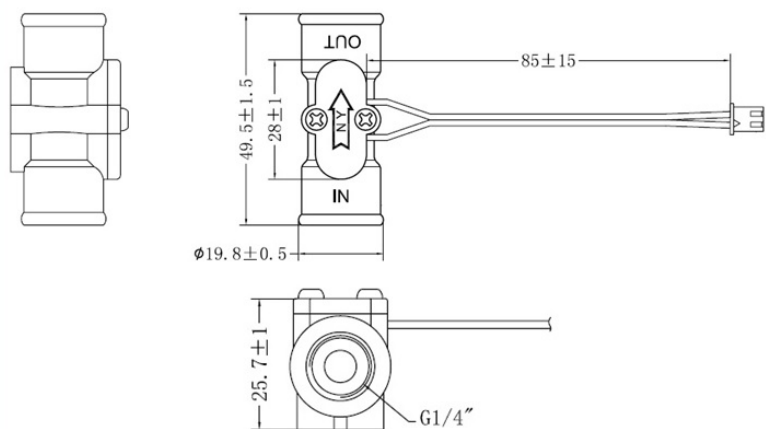
Schemat działania



## Dane techniczne

Typ	Czujnik przepływu CAT/037
Opis działania	W momencie wykrycia przepływu cieczy następuje załączenie styku i zamknięcie obwodu elektrycznego
Materiał korpusu	biały polioksymetylen
Ilość przewodów	2
Długość przewodu	8 cm
Moc znamionowa kontaktronu	10W
Max. napięcie przełączania	100V
Napięcie przebicia	250V DC
Rezystancja izolacji	$\geq 100M \Omega$
Rezystancja styku	$\leq 0,4 \Omega$
Maksymalny prąd	1,0A
Maksymalny prąd przełączania	0,5A
Temperatura pracy	-20 °C do +80 °C
Średnica gwintu montażowego	gwint wewnętrzny 1/4"
Czas życia	$1 \cdot 10^6$ (DC : 5V, 10mA)

## Rysunek techniczny



Karta została opracowana przez firmę Aqua-Trend. Kopiowanie zabronione.

