
Dane aktualne na dzień: 26-01-2022 06:10

Link do produktu: <https://www.e-czujnik.pl/przeplywomierz-1-30lmin-przylacze-12-nylon-p-65.html>



Przepływomierz 1-30l/min, przyłącze 1/2", nylon

Cena	77,00 zł
Dostępność	Dostępny
Czas wysyłki	24 godziny

Opis produktu

Przepływomierz jest urządzeniem ułatwiającym badanie prędkości przepływu cieczy, przy jego pomocy można dość precyzyjnie określić objętość cieczy która przepłynęła przez obieg na którym urządzenie jest zamontowane, w określonym czasie.

Przepływomierz można również wykorzystać jako element wykrywający przepływ cieczy.

Przepływomierz



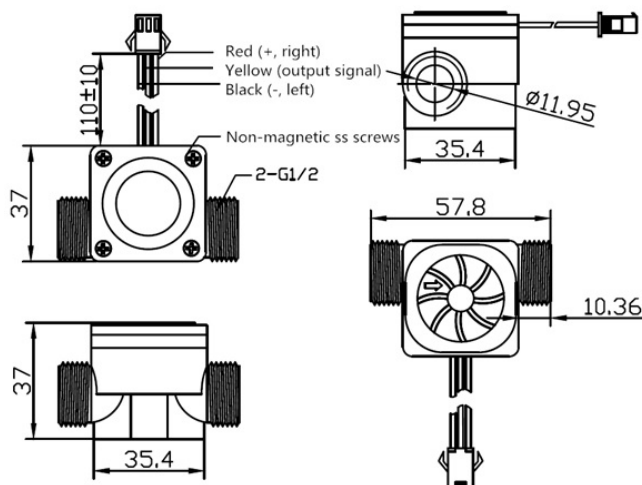
Zdjęcie



Dane techniczne

Typ	WFS-P12A-GD
Opis działania	Czujnik przepływu cieczy, zainstalowana wewnątrz turbina zostaje wprawiona w ruch przez przepływającą przez korpus ciecz. Zainstalowany wewnątrz korpusu czujnik Halla wzbudzany ruchem turbiny generuje impulsy elektryczne które mogą posłużyć do obliczania prędkości lub objętości cieczy która przepłynęła przez korpus.
Materiał	Nylon + włókno szklane
Długość przewodu	13 cm
Ilość przewodów	3
Medium	Woda $\leq 60^\circ$
Przepływ	1-30 l/min
Przyłącze	G1/2"
Max. ciśnienie pracy	1,75 Mpa
Napięcie zasilania	DC 4,5 - 18V (DC5V \leq 10mA)
Ilość impulsów na litr	516HZ \pm 10%
Rezystancja izolacji	$>100M\Omega$
Sygnal wyjściowy	dla 5V DC stan wysoki \geq 4,3V, stan niski \leq 0,5V

Rysunek techniczny



Karta została opracowana przez firmę Aqua-Trend. Kopiowanie zabronione.

Produkt jest objęty dwunastomiesięczną gwarancją.